

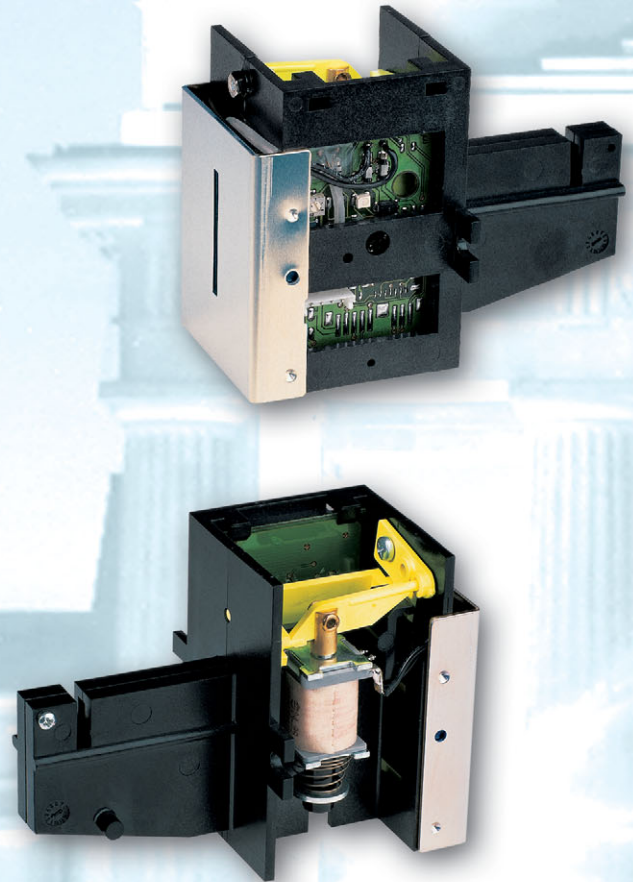
## ES 003

### Elektronische Schlitzsperre electronic anti pin system

**Geringe Einbauhöhe**  
minimum mounting height

**Fadentrickerkennung optional**  
anti strimming sensor optional

**Für Innen- und Außenautomaten**  
for indoor and outdoor applications



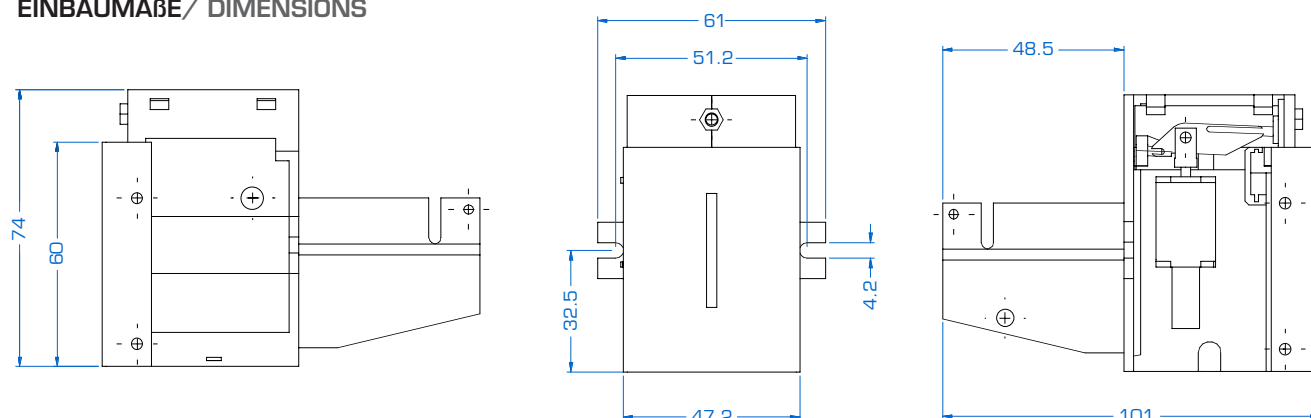
Die Einwurfsperre ist eine ergänzende Sicherheitseinrichtung, um das Einwerfen von anderen Gegenständen als Münzen in die Automaten-Münzprüfer zu erschweren. Damit wird der absichtlichen Außerbetriebsetzung von Automaten entgegengewirkt.

Zusätzlich dient die Einwurfsperre zur systembedingten Sperrung des Automaten (z.B. leerer Warenschacht).

Used in conjunction with any wh electronic coin selector, the anti pin unit provides an extra level of security and deterrent to vandalism by preventing the acceptance of "foreign bodies".

In addition, it will provide coin entry blocking for vending machines, in such instances as "sold out" or in response to other status reports which are generated by the controller.

## EINBAUMAßE/ DIMENSIONS



## BESCHREIBUNG

Die Einwurfsperre hält den Münzschlitz so lange verschlossen, bis eine Münze in den Münzschlitz gesteckt wird. Bei nichtmetallischen Gegenständen sowie bei Metallgegenständen geringeren Volumens bleibt die Einwurfsperre verschlossen. Der Münzkanal zwischen dem Münzschlitz und dem Münzprüfer ist selbstreinigend und bei verschlossenem Münzschlitz nach unten geöffnet.

Die Einwurfsperre arbeitet auf Hochfrequenzbasis und kann durch Staub, Feuchtigkeit, Eis usw. nicht beeinflusst werden. Solange sich keine Münze vor dem Schlitz befindet, ist der Verschlussmagnet stromlos und der Einwurf bleibt verschlossen. Bei Annäherung einer Münze wird ein Signal erzeugt; die Automatensteuerung kann den Magneten betätigen und den Schlitz freigeben.

Bei Manipulation mit Fäden, Drähten u.ä. Hilfsmitteln löst die optionale Fadentrickerkennung (ES 003.xx.F) ein Alarmsignal aus.

Für Anwendungen ohne eigene Automatensteuerung kann die Ausführung mit Selbststeuerung (ES 003.xx.A) eingesetzt werden. Der Münzschlitz öffnet selbstständig und schließt sich nach einer Verzögerungszeit wieder.

## DESCRIPTION

The coin entry slot remains blocked to all non-metallic objects and also to any metal items of a lower mass than the requisite coin. The path from coin slot to coin selector is self-cleaning. With the slot blocked, the coin exit remains open.

The high frequency sensor remains unaffected by dust, humidity or extremes of temperature. Only when a coin is in close proximity to the slot does the sensor then emit a signal, and the machine controller activates the magnet opening the slot.

The optional anti strimming sensor (ES 003.xx.F) provides an effective guard against all attempts of coin manipulation (such as coin on a thread etc) and releases an alarm signal.

For applications without a separate controller the anti pin system ES 003.xx.A with self-activating can be chosen. The coin slot opens automatically and closes after a pre-set period.

## TECHNISCHE DATEN

Einbaumaße	74 mm x 61 mm x 101 mm Höhe x Breite x Tiefe
Versorgungsspannung	12 oder 24 Volt DC
Ruhestromaufnahme	bei 12 Volt
ES 003.12.S	< 300 µA
ES 003.12.A	< 6 mA
ES 003.12.F	< 14 mA
Magnet	12 V 200 mA / 60% ED 24 V 100 mA / 60% ED
Temperaturbereich	-20° C bis +70° C
Einwurfschlitz	Gruppe 1: 32,5 mm x 2,8 mm Gruppe 2: 33,0 mm x 3,5 mm

## TECHNICAL DATA

dimensions	74 mm x 61 mm x 101 mm height x width x depth
power supply	12 or 24 volts DC
standby current	12 volts
ES 003.12.S	< 300 µA
ES 003.12.A	< 6 mA
ES 003.12.F	< 14 mA
magnet	12 V 200 mA / 60% duty cycle 24 V 100 mA / 60% duty cycle
temperature range	-20° C to +70° C
coin slot	group 1: 32.5 mm x 2.8 mm group 2: 33.0 mm x 3.5 mm

## MODELLE

ES 003.12.S	12 Volt DC, Standardausführung
ES 003.24.S	24 Volt DC, Standardausführung
ES 003.12.F	12 Volt DC, Fadentrickerkennung
ES 003.24.F	24 Volt DC, Fadentrickerkennung
ES 003.12.A	12 Volt DC, selbststeuernd
ES 003.24.A	24 Volt DC, selbststeuernd

## VERSIONS

ES 003.12.S	12 volts DC, standard version
ES 003.24.S	24 volts DC, standard version
ES 003.12.F	12 volts DC, anti strimming sensor
ES 003.24.F	24 volts DC, anti strimming sensor
ES 003.12.A	12 volts DC, self-activating
ES 003.24.A	24 volts DC, self-activating

Kabel K 202	für ES 003.xx.S, 4-polig, inkl. Steckverbinder
Kabel K 204	für ES 003.xx.S, 4-polig, einseitig verzinkt
Kabel K 208	für ES 003.xx.F, 5-polig, einseitig verzinkt

cable K 202	for ES 003.xx.S, 4-pole, incl. connector
cable K 204	for ES 003.xx.S, 4-pole, tinned ends
cable K 208	for ES 003.xx.F, 5-pole, tinned ends